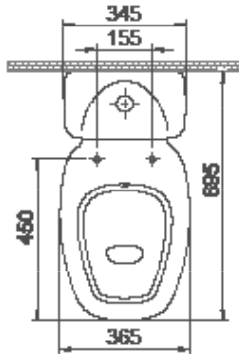
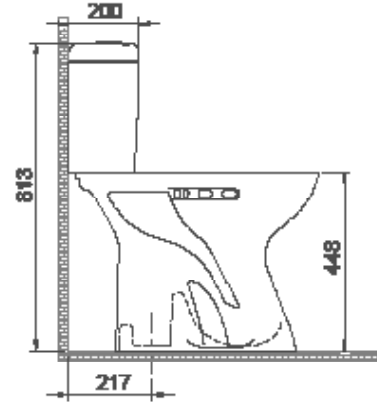
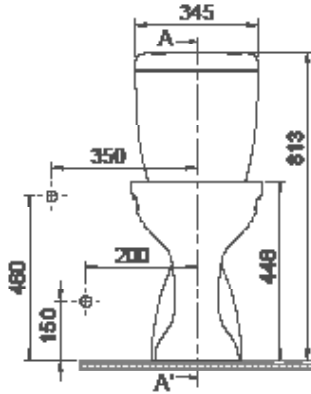


Bedensel Engelli Klozet

Disabled Floor Outlet Toilet

018100



Cerastyle haber vermeksizin, ürünler ve teknik detaylarında değişiklik yapma hakkını saklı tutar.

Tüm çizimler standart toleranslar dahilindedir. Montaj uygulamalarında kesin ölçü ihtiyacı olursa ürün üzerinden alınan birebir ölçüler kullanılmalıdır.

Cerastyle reserves the right to make changes in products and technical details without prior notice.

All drawings contain the necessary measurements which are subject to standard tolerances. For exact measurements, in particular for customized installation scenarios, it can only be taken from the finished ceramic product.